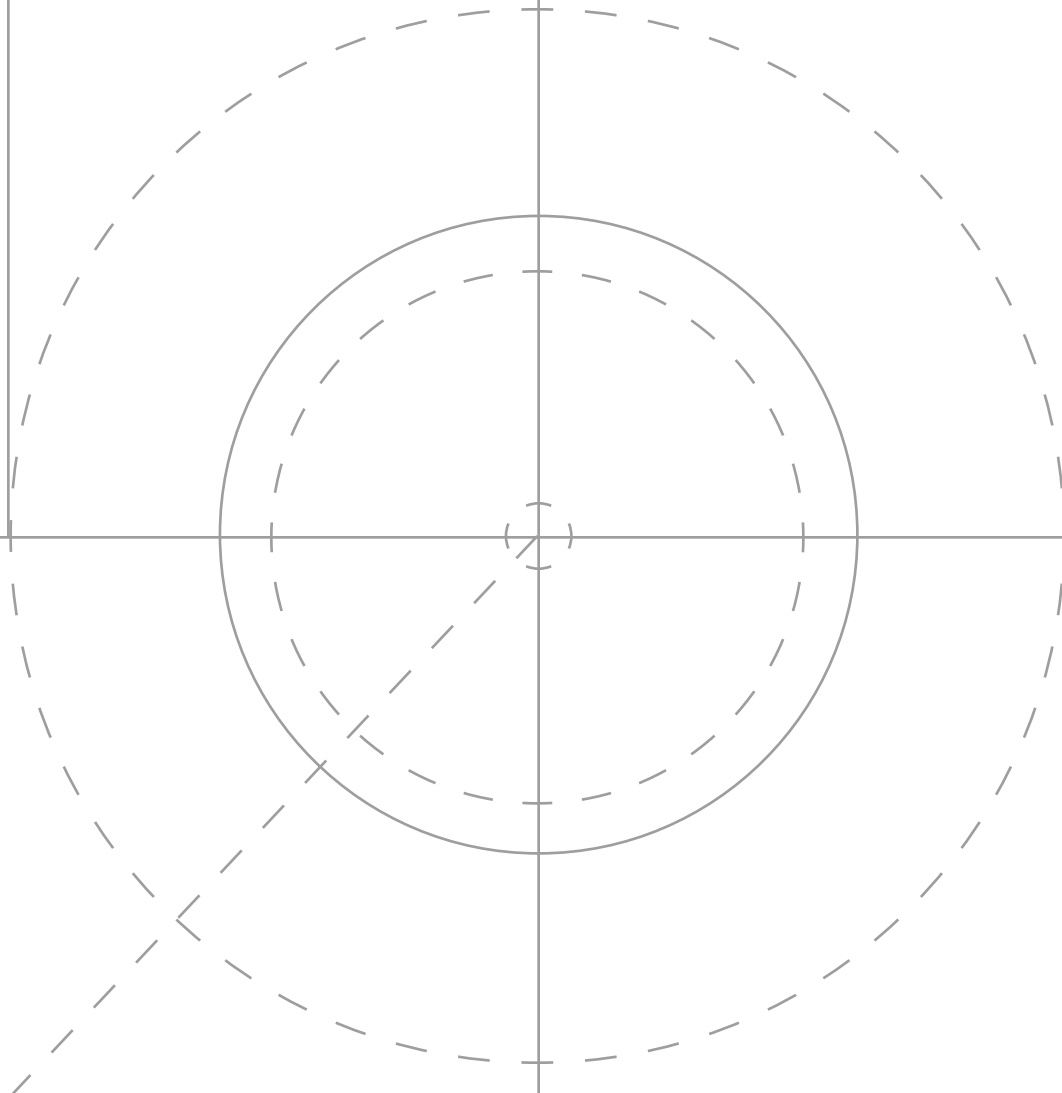


Cloppenburg

Technologietag



Termin

25.01.2023



Peter Kesterke GmbH



Ihr professioneller Partner für Spritzgießwerkzeuge

4. Technologietag Cloppenburg

„Treffpunkt für Akteure“

Unter diesem Motto werden am **Mittwoch, den 25. Januar 2023** ca.55 Aussteller aus fünf Ländern erwartet. Damit wird diese innovative Veranstaltung noch interessanter und attraktiver für die Branche im Bereich

Kunststofftechnik Werkzeug-und Formenbau Spritzgießen

in Norddeutschland.

Die ausstellenden Firmen zeigen mit ihren Firmenpräsentationen und ergänzenden Fachvorträgen die Möglichkeiten und Neuheiten in den unterschiedlichen Bereichen auf.

Für Ihr leibliches Wohl ist gesorgt bzw. werden wir Sie überraschen. Wir freuen uns, Sie bei uns zu begrüßen und stehen Ihnen für Fragen gern zur Verfügung.

Die aktuelle Liste aller Fachvorträge, die am Technologietag gehalten werden, wird in absehbarer Zeit unter www.kesterke.de einsehbar sein.

Natürlich ist der Eintritt und auch die Bewirtung für Sie kostenlos, jedoch ist eine rechtzeitige Anmeldung, aufgrund der großen Nachfrage, bis spätestens zum 23. Januar 2023 notwendig.

Der Technologietag beginnt am Mittwoch den 25. Januar 2023 um 9:00 Uhr in der **Stadthalle Cloppenburg**. Anmeldungen bitte den Anmeldebogen mailen, auf der Homepage anmelden oder einfach auf diese Einladung antworten.

E-mail: info@kesterke.de

Aktuelle Info: www.kesterke.de

Anhang: Anmeldung; Ausstellerliste, Vortragsliste, Parkplat, Hygienrichtlinie

Organisation: KB Peter Kesterke GmbH
Horstloh 23a
24793 Bargstedt
Tel.: 04392 9208201
www.kesterke.de



HEITEC
HEISSKANALTECHNIK

SIMPATEC

WEMMA

iQ
Intelligence • quality for moulds and dies

Brandenburger

WENZ
KUNSTSTOFFPERIPHERIETECHNIK

HiTeCH
SWISS TECHNOLOGY IN PERFECTION

A+S

IKOffice
UNTERNEHMENS SOFTWARE

KNARR

PK
Peter Kesterke GmbH

OPEN MIND
THE CAM FORCE

GEMECON
Scandinavia A/S

GÜNTHER
HEISSKANALTECHNIK

FRENZ

Solidtec
RAPID-TOOLING

CAVITY EYE
SENSORS - MOULDING - NETWORK

wiebrock
PRÄZISION&LEISTUNG

Listemann Technology AG

HASCO

DAHANAN

J.E.T.
Systemtechnik

ENVIROFALK

HAITIAN INTERNATIONAL

Elektrodenfabrik
Spezialist für 3D-Elektroden

PROGRESSIVE COMPONENTS

BJB
metrology services

HEXAGON

pro PlanTool

Mold Masters

T/Mould
Resolution GIB&CO KG

witosa

K.D. FEDDERSEN
DISTRIBUTION

KISTLER
measure. analyze. innovate.

Krauss Maffei

PLASTIVATION
VISION, INNOVATION, VALUE.

ROMIRA
TECHNISCHE KUNSTSTOFFE

NP
A member of **DE MARTIN**

TEKUMA
...for your profit!

DK....
Kunststoff-Service

HACHTEL

INC OE
HOT RUNNER SYSTEMS

Hoffmann Group

BeKuTec
Bereswill Kunststofftechnik

HUF SCHMIED
ZERSpanungssysteme

exeron
EXPERTS IN EDM + HSC

meusbürger

Wilmann

G&VT DENMARK
Your Surface, Our Mission

GÄRTNER INNOVATION

seal-IT
powered by FreeLeaves GmbH



Ihr professioneller Partner für Spritzgießwerkzeuge

Ausstellerliste

1. **CemeCon** (Beschichtung)
2. **Heitec** (Heißkanalsysteme)
3. **KB Kesterke** (Konstruktionsbüro, Produktionsnetzwerk)
4. **Enviro Falk** (Prozesswasser- Technik)
5. **IKOffice** (Unternehmenssoftware)
6. **HiTeCH AG** (Schleiftechnik, Sonderteile)
7. **WEMA** (Normalien)
8. **Witosa** (Heißkanaltechnik)
9. **Haitian International Germany GmbH** (Haitian Spritzgießmaschinen)
10. **HASCO** (Normalien)
11. **Knarr** (Normalien)
12. **A&S** (beschichten, polieren)
13. **FRENZ GmbH** (Heizelemente, Temperaturregler, Materialtransport, Normalien)
14. **CAVITY EYE** (Drucksensoren für Spritzgießwerkzeuge)
15. **Wenz Kunststoff GmbH & Co. KG**(Temperier- u. Kühltechnik)
16. **Brandenburger** (Isoliertechnik)
17. **Simpatec GmbH** (Spritzgussimulation)
18. **Mold-Masters Europa GmbH** (Heißkanaltechnik)
19. **K.D. Feddersen GmbH & Co.KG** (Distributor technische Kunststoffe)
20. **iQtemp GmbH** (Konturnahe Temperierung / Konturnahe Kühlung)
21. **Listemann AG** (Vakkumlöten)
22. **Meusbürger** (Normalien)
23. **ROMIRA** (Kunststoff Compounds)
24. **BeKuTec** (Fachwissen im Spritzgießen, von der Erstbemusterung hinein
in die laufende Serienproduktion)
25. **Hoffmann Group - Ihr Systempartner für Qualitätswerkzeuge** (Qualitätswerkzeuge,
Betriebseinrichtung, Automation, Fertigungssoftware)
26. **Incoe** (Heißkanalsysteme)
27. **Exeron GmbH** (EDM + HSC)
28. **Kistler Instrumente GmbH** (Messsysteme und Sensoren)
29. **NovoPlan** (Oberflächen- und Werkstofftechnik)
30. **TEKUMA** (Kunststoffhandel)
31. **WITTMANN BATTENFELD** (Kspritzgießmaschinen und Zubehör)



Ihr professioneller Partner für Spritzgießwerkzeuge

- 32. **Elektrodenfabrik GmbH** (Erodier Elektroden)
- 33. **Günther** (Heißkanaltechnik)
- 34. **OPENMIND** (CAD/CAM Systeme)
- 35. **J.E.T Systemtechnik GmbH** (Messtechnik)
- 36. **DAHANAN** (Komponenten Werkzeugbau)
- 37. **T - Mould** (Tandemwerkzeug)
- 38. **Progressive Components** (Normalien)
- 39. **BJB GmbH & Co.KG** (3D Messtechnik)
- 40. **Wiebrock** (Funkenerosionstechnik, Kunststofftechnik)
- 41. **Hexagon** (CAD/CAM System)
- 42. **pro-PlanTool** (ERP System im Werkzeug- und Formbau)
- 43. **Krauss Maffei** (Systemlösungen in der Spritzgieß- u. Reaktionstechnik)
- 44. **HUFSCHMIED** (Zerspanungssysteme)
- 45. **PlastiVation Machinery GmbH** (Tederic Spritzgießmaschinen)
- 46. **DK....Kunststoffservice** (Maßgeschneiderte Kunststofflösungen)
- 47. **Hachtel GmbH** (Additive Fertigung)
- 48. **Solidtec GmbH** (Rapid Prototyping & Rapid Tooling)
- 49. **G&VT** (Diamantpolitur, Fotoätzung, Laser-Gravur, Beschichtung)
- 50. **GÄRTNER INNOVATION** (Automation)
- 51. **FreeLeaves GmbH** (Seal – IT Schüttgutabdeckung)

Stand: 16.12.2022

Die aktuelle Ausstellerliste und Vortragsliste mit Themen, Rednern und Uhrzeiten entnehmen Sie bitte unserer Homepage www.kesterke.de unter dem Menüpunkt des jeweiligen Technologietages.



Konstruktion

CAD/CAM

Produktion

Formenbau

Ihr professioneller Partner für Spritzgießerzeuge

Vorträge:

- 9:30 **Simpatec**
„Material Hub – Intelligente Auswahl an Materialien“
- 10:15 **CAVITY EYE**
„Werkzeug- und Prozessoptimierung mit CAVITY EYE“
- 11:00 **pro-Plan Tool GmbH**
„Ermittlung machbarer Termine im überlasteten Werkzeugbau“
- 11:45 **Hoffmann Group**
„Produktivitätssteigerung Ihrer Fertigung durch Connected Manufacturing“
- 12:30 **Solidtec**
„Tolle Teile gedruckt – was nun?“
- 13:00 **Witosa**
„Energieeffiziente Heißkanaltechnik“
- 13:45 **Hexagon**
„VISI Reverse
Der kürzeste Weg vom 3D – Scan zur Fertigung“
- 14:30 **Hachtel**
„Vorteile durch industrielle CT bei Reklamationen und in der Qualitätssicherung“
- 15:15 **INCOE**
„Opti – Flo
Gesteigerte Formteil- und prozessqualität
durch Schmelzerotation im Heißkanalverteiler
Feinjustierung der Verteilerbalancierung
bei scherungsbedingten Füllproblemen“

Die aktuelle Vortragsliste entnehmen Sie bitte der Homepage www.Kesterke.de



Konstruktion

CAD/CAM

Produktion

Formenbau

Ihr professioneller Partner für Spritzgießwerkzeuge

Anmeldung zum 4. Cloppenburger Technologietag

„Treffpunkt für Akteure“

4. Cloppenburger Technologietag

am Mittwoch, den 25. Januar 2023

Stadhalle Cloppenburg

Mühlenstraße 20 - 22
49661 Cloppenburg

ab 9:00 Uhr.

Ja, wir kommen mit _____ Personen

Nein, wir sind leider verhindert

Firma: _____

Name: _____

Straße: _____

Ort: _____

Anmeldebestätigung an

E-Mail: _____

Senden Sie diese Anmeldung bitte bis zum 23.01.2023 an:

KB Peter Kesterke GmbH

Horstloh 23a
24793 Bargstedt

Tel.: 04392/9208201

oder mailen Sie uns Ihre Anmeldung unter

info@kesterke.de



Konstruktion

CAD/CAM

Produktion

Formenbau

Ihr professioneller Partner für Spritzgießwerkzeuge



Parktickets gibt es kostenfrei bei der Anmeldung zum Cloppenburgener Technologietag in der Stadthalle. Damit können Sie auf öffentlichen Parkplätzen 1 Tag parken.